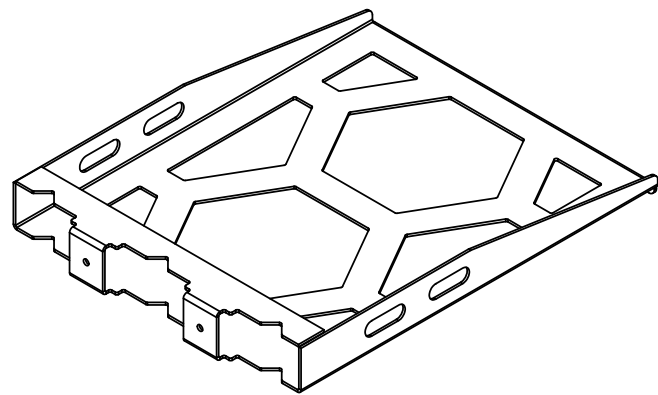
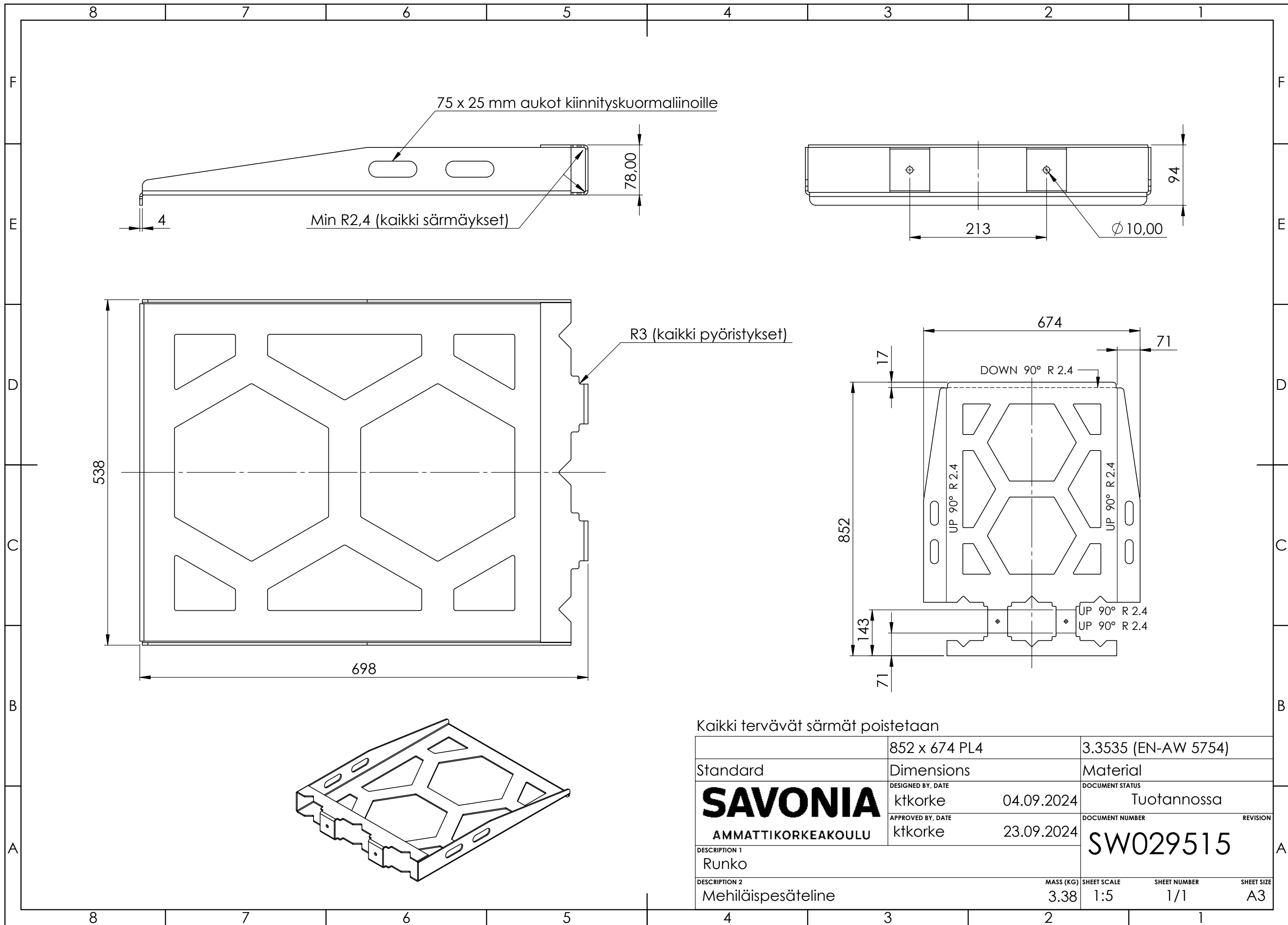


Mutteri voidaan korvata niittimutterilla  
Koneruuvien pituus valitaan kannatinpalkin mukaan

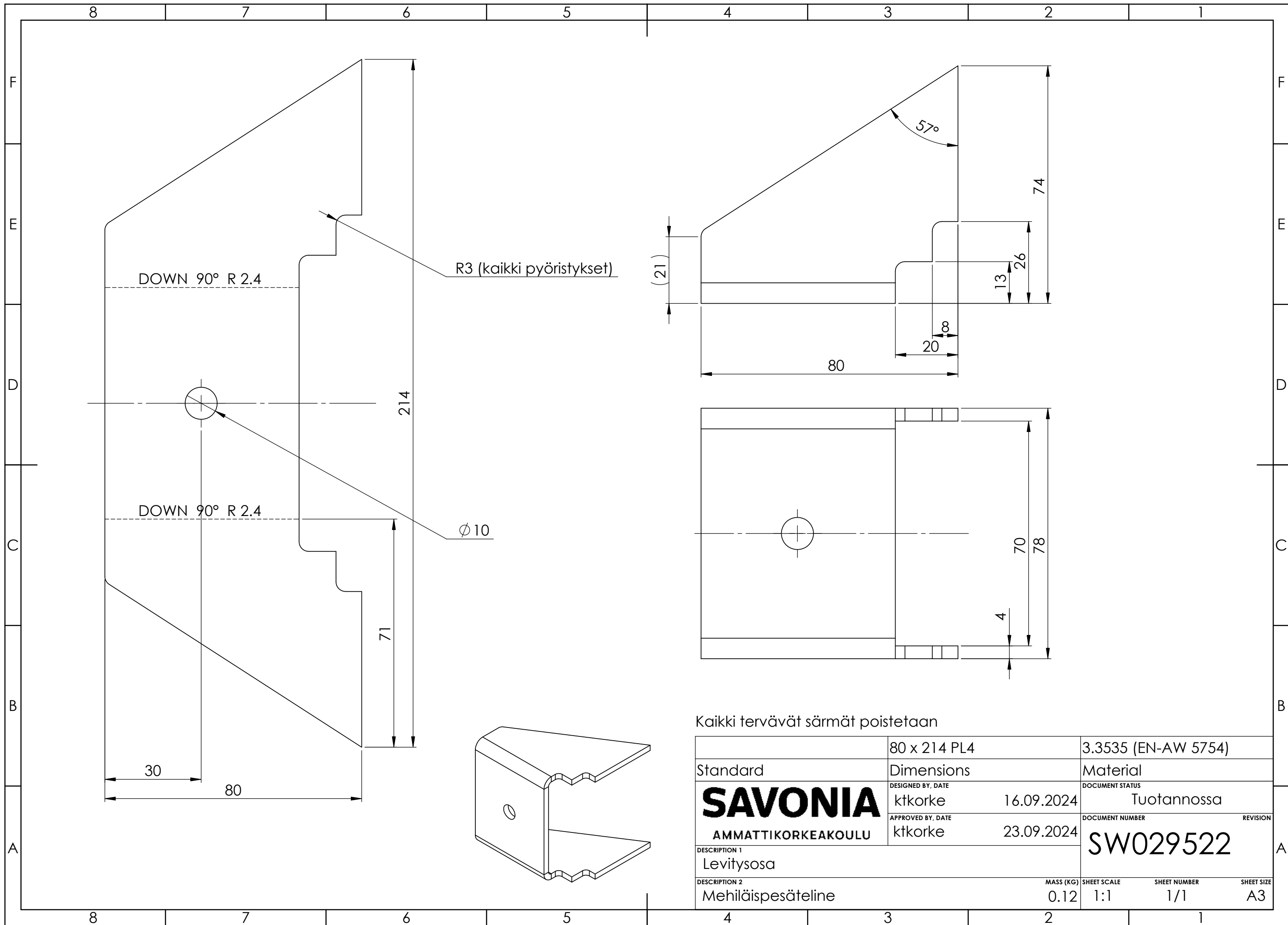
DETAIL A  
SCALE 1 : 2

6		Kuusiomutteri M10 / Niittimutteri		DIN EN ISO 4032		2
5		Aluslaatta A10		DIN 125		2
4		Kuusioruuvi M10		DIN 931		2
3	SW029524	Kiinnike	Mehiläispesäteline		3.3535 (EN-AW 5754)	1
2	SW029522	Levitysosa	Mehiläispesäteline		3.3535 (EN-AW 5754)	2
1	SW029515	Runko	Mehiläispesäteline		3.3535 (EN-AW 5754)	1
No.	Document no.	Description 1	Description 2	Standard	Material	Qty.
<b>SAVONIA</b>		DESIGNED BY, DATE		DOCUMENT STATUS		
<b>AMMATTIKORKEAKOULU</b>		ktkorke	18.09.2024	Tuotannossa		
		ktkorke	23.09.2024	DOCUMENT NUMBER		REVISION
DESCRIPTION 1		SW029530				
Mehiläispesäalusta						
DESCRIPTION 2		MASS (KG)	SHEET SCALE	SHEET NUMBER	SHEET SIZE	
Mehiläispesäteline		4.06	1:5	1/1	A3	



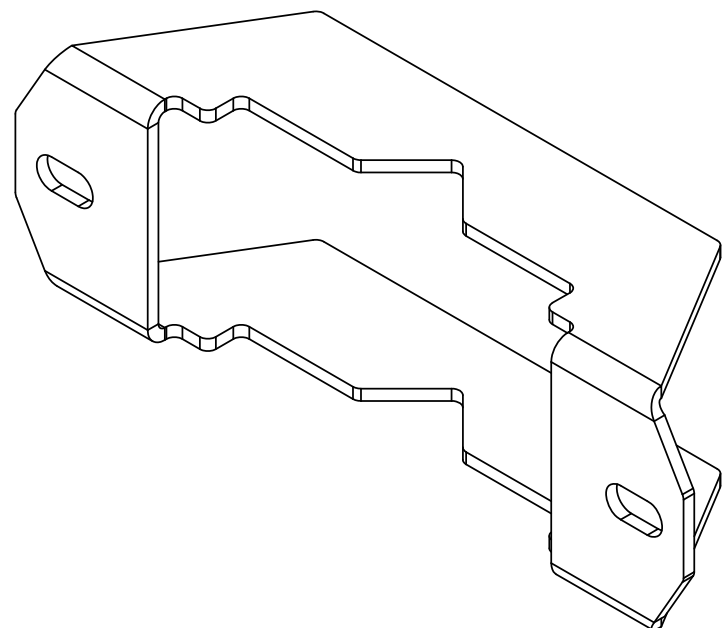
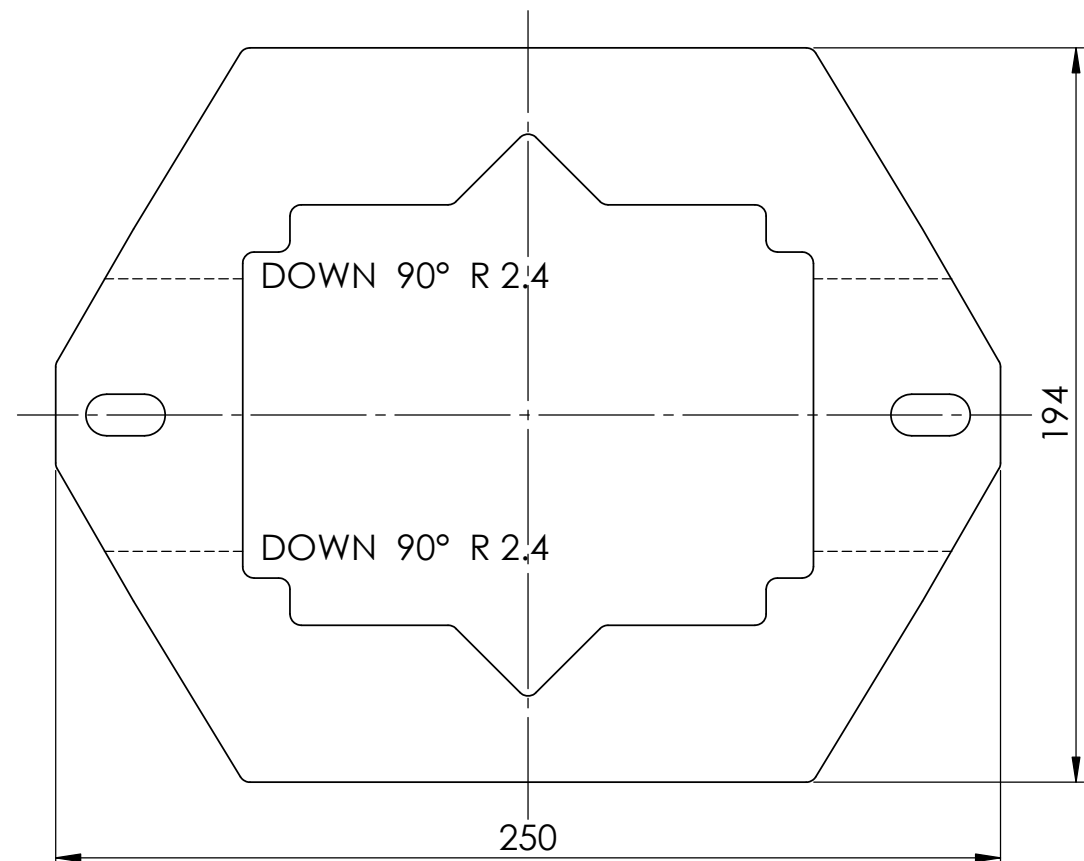
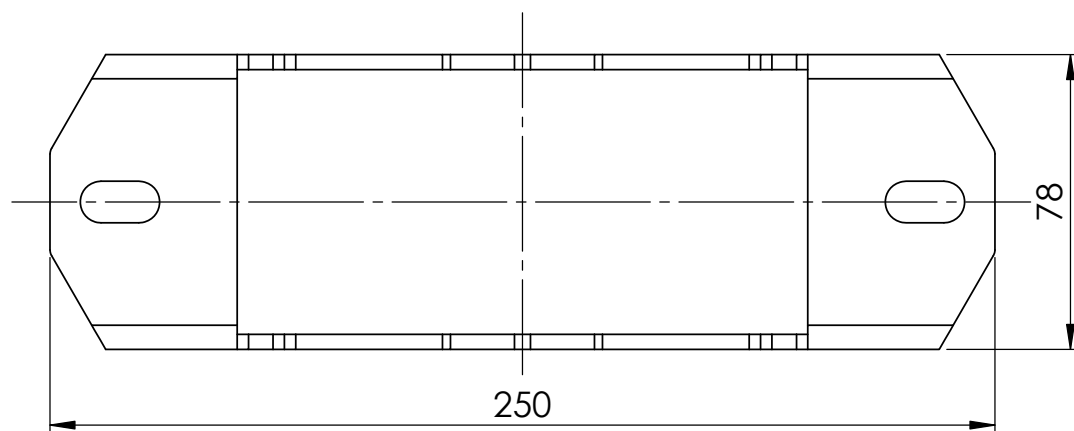
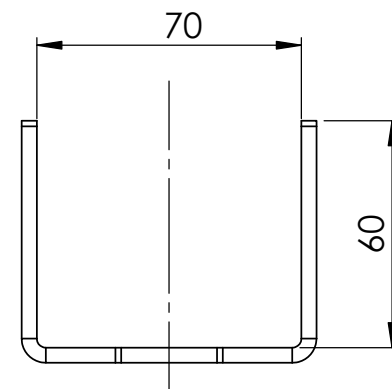
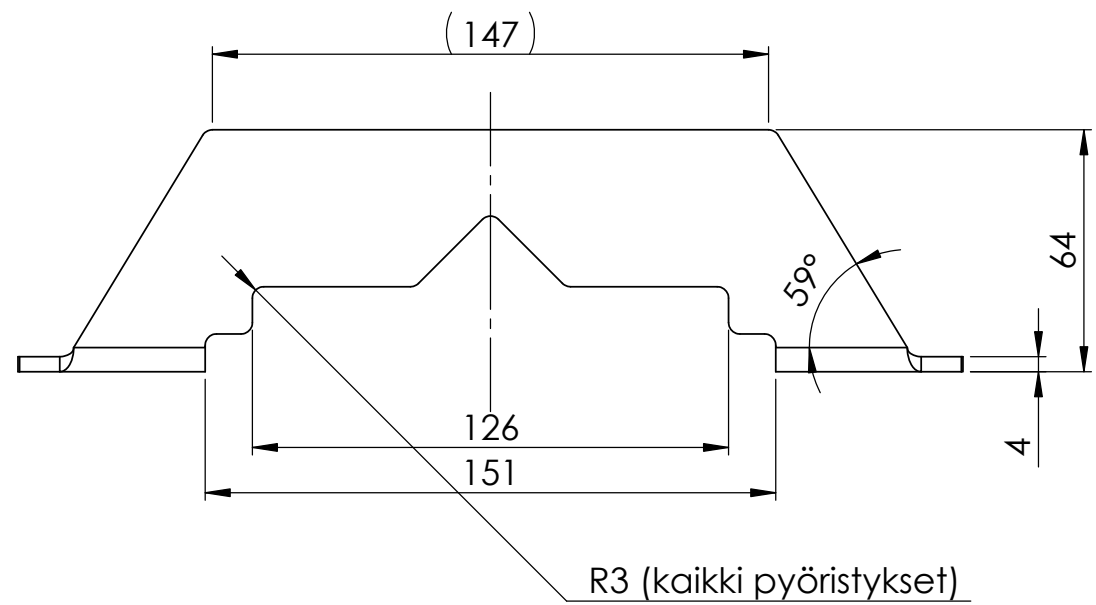
Kaikki tervävät särmät poistetaan

	852 x 674 PL4	3.3535 (EN-AW 5754)
Standard	Dimensions	Material
<b>SAVONIA</b> AMMATTIKORKEAKOULU	DESIGNED BY, DATE ktkorke 04.09.2024	DOCUMENT STATUS Tuotannossa
	APPROVED BY, DATE ktkorke 23.09.2024	DOCUMENT NUMBER REVISION SW029515
DESCRIPTION 1 Runko		
DESCRIPTION 2 Mehiläispesäteline	MASS (KG) 3.38	SHEET SCALE SHEET NUMBER SHEET SIZE 1:5 1/1 A3



Kaikki tervävät särmät poistetaan

	80 x 214 PL4	3.3535 (EN-AW 5754)
Standard	Dimensions	Material
<b>SAVONIA</b> AMMATTIKORKEAKOULU	DESIGNED BY, DATE ktkorke 16.09.2024	DOCUMENT STATUS Tuotannossa
	APPROVED BY, DATE ktkorke 23.09.2024	DOCUMENT NUMBER <b>SW029522</b>
DESCRIPTION 1 Levitysosa		REVISION
DESCRIPTION 2 Mehiläispesäteline	MASS (KG) 0.12	SHEET SCALE 1:1
	SHEET NUMBER 1/1	SHEET SIZE A3



Kaikki tervävät särmät poistetaan

	250 x 194 PL4	3.3535 (EN-AW 5754)
Standard	Dimensions	Material
<b>SAVONIA</b> AMMATTIKORKEAKOULU	DESIGNED BY, DATE ktkorke 16.09.2024	DOCUMENT STATUS Tuotannossa
	APPROVED BY, DATE ktkorke 23.09.2024	DOCUMENT NUMBER <b>SW029524</b>
DESCRIPTION 1 Kiinnike		REVISION
DESCRIPTION 2 Mehiläispesäteline	MASS (KG) 0.24	SHEET SCALE 1:2
	SHEET NUMBER 1/1	SHEET SIZE A3